

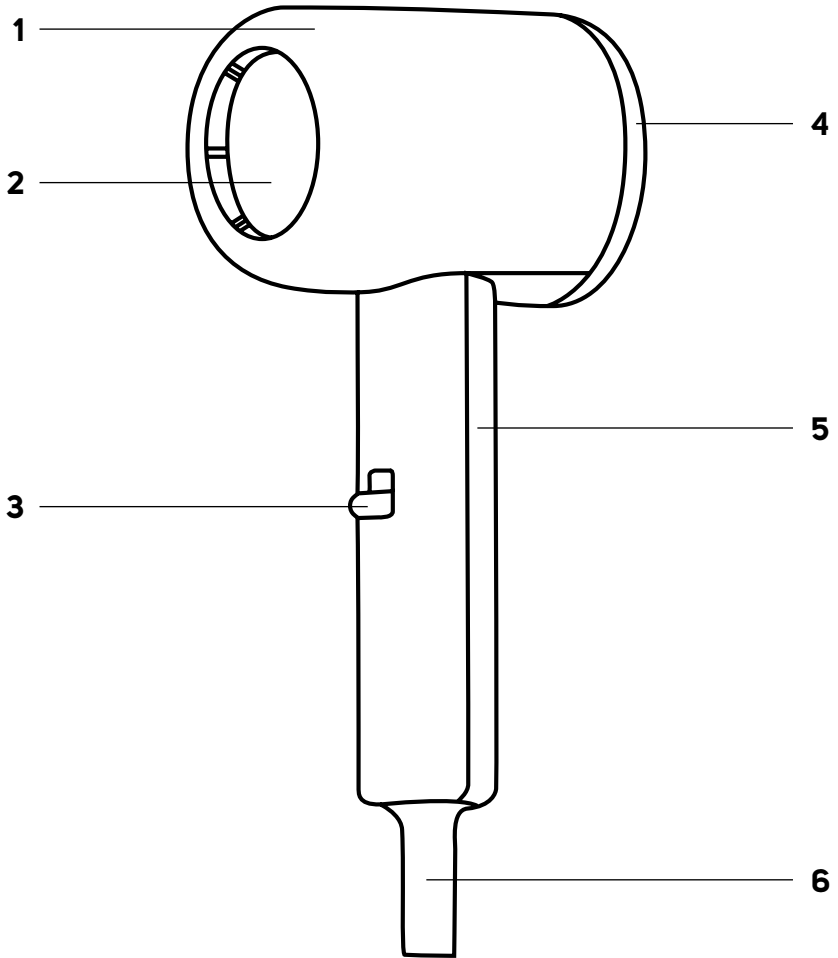


**CESTOVNÍ VYSOUŠEČ VLASŮ**  
Návod k použití v originálním jazyce





**A**



# CZ Cestovní vysoušeč vlasů

## Důležité bezpečnostní pokyny

### ČTĚTE POZORNĚ A USCHOVEJTE JE PRO BUDOUCÍ POUŽITÍ.

- Tento spotřebič mohou používat děti ve věku 8 let a starší a osoby se sníženými fyzickými, smyslovými nebo mentálními schopnostmi nebo s nedostatkem zkušeností a znalostí, pokud jsou pod dozorem nebo byly poučeny o používání spotřebiče bezpečným způsobem a rozumí případným nebezpečím.
- Děti si se spotřebičem nesmějí hrát.
- Čištění a údržbu nesmějí provádět děti bez dozoru.
- Pokud je přívodní kabel poškozen, jeho výměnu svěřte odbornému servisnímu středisku, aby se zabránilo vzniku nebezpečné situace. Spotřebič s poškozeným přívodním kabelem je zakázáno používat.



#### **VÝSTRAHA:**

Nepoužívejte tento spotřebič blízko vody.



#### **VÝSTRAHA:**

Nepoužívejte tento spotřebič v blízkosti van, sprch, umyvadel nebo jiných nádob obsahujících vodu.

- Používá-li se spotřebič v koupelně, odpojte ho po použití od sítě vytažením vidlice, protože blízkost vody představuje nebezpečí, i když je spotřebič vypnutý.
- Pro další ochranu se doporučuje instalace proudového chrániče (RCD) se jmenovitým vybavovacím proudem nepřesahujícím 30 mA do obvodu elektrického napájení koupelny. Požádejte o radu elektrikáře.

- Výrobek pečlivě vybalte a dejte pozor, abyste nevyhodili žádnou část obalového materiálu dříve, než najdete všechny součásti výrobku.
- Před připojením přístroje k síťové zásuvce se ujistěte, že napětí uvedená na štítku spotřebiče odpovídá napětí ve vaší zásuvce.
- Nikdy nepoužívejte příslušenství, které není dodáváno s tímto přístrojem, nebo není určeno pro tento přístroj.
- Ujistěte se, že síťový kabel a vidlice se nemohou dostat do kontaktu s vodou nebo vlhkostí.
- Přístroj nepostříkujte vodou ani jinou tekutinou. Přístroj ani jeho části neponořujte do vody nebo jiné tekutiny.
- Přístroj je určen pro použití v domácnostech. Nepoužívejte ho v průmyslovém prostředí ani venku!
- V blízkosti přístroje nepoužívejte spreje.
- Pokud nebudete přístroj používat, odpojte jej od elektrické sítě. Před čištěním, či přemístěním postupujte stejným způsobem.
- Před uložení se ujistěte, že je zcela vychladlý.
- Nevystavujte horkému vzduchu osoby nebo zvířata citlivá na horký vzduch.
- Přístroj neodkládejte na elektrický ani plynový varník nebo do jeho blízkosti. Přístroj neumísťujte do blízkosti otevřeného ohně, přístrojů nebo zařízení, která jsou zdroji tepla.
- Nepoužívejte jiné nástavce než dodávané nebo doporučené výrobcem.
- Nepoužívejte poškozený přístroj, přístroj s poškozeným síťovým kabelem nebo s poškozenou vidlicí síťového kabelu.
- V žádném případě neopravujte přístroj sami, na přístroji neprovádějte žádné úpravy – nebezpečí úrazu elektrickým proudem! Veškeré opravy a seřízení tohoto přístroje svěťte odborné firmě/servisu. Zásahem do přístroje během platnosti záruky se vystavujete riziku ztráty záručních plnění.
- Nepokládejte síťový kabel přístroje do blízkosti horkých ploch nebo přes ostré předměty. Na síťový kabel nepokládejte těžké předměty, kabel umístěte tak, aby se po něm nešlapalo, aby se o něj nezakopávalo. Dbejte na to, aby napájecí kabel nevisel přes okraj stolu, nebo aby se nedotýkal horkého povrchu.
- Neodpojujte přístroj od síťové zásuvky tahem za síťový kabel – nebezpečí poškození síťového kabelu / síťové zásuvky. Kabel od zásuvky odpojujte tahem za vidlici síťového kabelu.
- Nepoužívejte přístroj k jiným účelům, než pro které je určen.
- Dbejte na to, aby po zapnutí přístroje nedošlo k zakrytí mřížky nasávacího ani výfukového otvoru.
- Dbejte na to, aby v žádném z otvorů vysoušeče vlasů nezůstávaly vlasy ani nitky z látek.
- Výrobek neodpovídá za škody způsobené nesprávným použitím spotřebiče a jeho příslušenství (poranění, popálení, opaření, požár, znehodnocení potravin atp.).

# CZ Cestovní vysoušeč vlasů

## Návod k použití

- Děkujeme, že jste si zakoupili náš výrobek značky Smarton, a věříme, že s ním budete spokojeni.
- Před použitím tohoto spotřebiče se prosím seznámte s návodem k jeho obsluze, a to i v případě, že jste již obeznámeni s používáním spotřebičů podobného typu. Spotřebič používejte pouze tak, jak je popsáno v tomto návodu k použití. Návod uschovejte pro případ další potřeby.
- Minimálně po dobu trvání zákonného práva z vadného plnění, případně záruky za jakost doporučujeme uschovat originální přepravní karton, balicí materiál, pokladní doklad a potvrzení o rozsahu odpovědnosti prodávajícího nebo záruční list. V případě přepravy doporučujeme zabalit spotřebič opět do originální krabice od výrobce.

### POPIS VYSOUŠEČE

<b>A1</b> Hlavice vysoušeče	<b>A4</b> Ochranná mřížka vstupu vzduchu
<b>A2</b> Výstup vzduchu	<b>A5</b> Rukojeť vysoušeče
<b>A3</b> Přepínač zapnutí/vypnutí/ nastavení teploty a rychlosti	<b>A6</b> Koncovka přírodního kabelu

### PŘED PRVNÍM POUŽITÍM

- Před prvním použitím vyjměte spotřebič a jeho příslušenství z obalového materiálu a odstraňte veškeré propagační štítky či etikety. Zkontrolujte, že spotřebič ani žádná jeho součást nejsou poškozeny.

### POUŽITÍ VYSOUŠEČE VLASŮ

- Zasuňte vidlici síťového kabelu do elektrické zásuvky.
- Posunutím přepínače zapnete vysoušeč a zvolte teplotu:
  - 1: nízká teplota a rychlost; vhodná pro šetrné vysoušení vlasů a styling;
  - 2: vysoká teplota a rychlost; vhodná pro rychlé vysoušení vlasů.
- Posunutím přepínače do polohy „0“ vysoušeč vypnete. Pro úplné vypnutí vysoušeče odpojte zástrčku přírodního kabelu od síťové zásuvky.



#### Poznámka:

Pokud se vysoušeč během provozu vypne, posuňte přepínač do polohy „0“ a odpojte zástrčku přírodního kabelu od síťové zásuvky. Nechte vysoušeč vychladnout.

#### Tip:

- Pro dosažení co nejlepších výsledků umyjte před použitím vysoušeče vlasy šamponem, vytřete je ručnícem pro snížení nadměrné vlhkosti a rozčešte je. Doporučujeme používat kondicionér, případně vlasový balzám, který usnadní rozčesání a následné vysoušení vlasů.

### ČIŠTĚNÍ A ÚDRŽBA

- Před čištěním odpojte zástrčku přírodního kabelu od síťové zásuvky a nechte spotřebič vychladnout.
- K čištění jakýchkoli částí spotřebiče nepoužívejte čisticí prostředky s abrazivním účinkem, ředidla apod., které by mohly poškodit povrch spotřebiče. Žádná součást tohoto spotřebiče není určena pro mytí v myčce nádobí.



#### Varování:

Abyste se zabránili nebezpečí úrazu elektrickým proudem, neponořujte spotřebič, napájecí kabel ani síťovou zástrčku do vody nebo jiné tekutiny.

- Pro čištění vnějších částí výrobku používejte jemný hadřík navlhčený ve vlažné vodě.

### Uložení

- Pokud nebudete spotřebič delší dobu používat, odpojte zástrčku od síťové zásuvky, nechte spotřebič vychladnout a vyčistěte jej podle pokynů v kapitole „Čištění a údržba“.
- Před uložením se ujistěte, že jsou spotřebič i všechno příslušenství řádně čisté a suché.
- Uložte spotřebič na suché, čisté a dobře větrané místo, kde nebude vystaven extrémním teplotám a kde bude mimo dosah dětí nebo zvířat.



#### Upozornění:

Nikdy neomotávejte přírodní kabel kolem těla vysoušeče.

### TECHNICKÉ ÚDAJE

Jmenovitý rozsah napětí.....	220–240 V~
Jmenovitý kmitočet.....	50–60 Hz
Jmenovitý příkon.....	1 000 W
Hlučnost.....	<80dB (A)

Deklarovaná hodnota emise hluku tohoto spotřebiče je 80 dB(A), což představuje hladinu A akustického výkonu vzhledem k referenčnímu akustickému výkonu 1 pW.



Stupeň ochrany před úrazem elektrickým proudem: Třída II – Ochrana před úrazem elektrickým proudem je zajištěna dvojitou nebo zesílenou izolací.

Změny textu a technických specifikací vyhrazeny.

### POKYNY A INFORMACE O NAKLÁDÁNÍ S POUŽITÝM OBALEM

Použitý obalový materiál odložte na místo určené obcí k ukládání odpadu.

### LIKVIDACE POUŽITÝCH ELEKTRICKÝCH A ELEKTRONICKÝCH ZAŘÍZENÍ



Tento symbol na produktech anebo v průvodních dokumentech znamená, že použité elektrické a elektronické výrobky nesmí být přidány do běžného komunálního odpadu. Ke správné likvidaci, obnově a recyklaci předejte tyto výrobky na určená sběrná místa. Alternativně v některých zemích Evropské unie nebo jiných evropských zemích můžete vrátit své výrobky místnímu prodejci při koupi ekvivalentního nového produktu. Správnou likvidaci tohoto produktu pomůžete zachovat cenné přírodní zdroje a napomáháte prevenci potenciálních negativních dopadů na životní prostředí a lidské zdraví, což by mohly být důsledky nesprávné likvidace odpadu. Další podrobnosti si vyžádejte od místního úřadu nebo nejbližšího sběrného místa. Při nesprávné likvidaci tohoto druhu odpadu mohou být v souladu s národními předpisy uděleny pokuty.

#### Pro podnikové subjekty v zemích Evropské unie

Chcete-li likvidovat elektrická a elektronická zařízení, vyžádejte si potřebné informace od svého prodejce nebo dodavatele.

#### Likvidace v ostatních zemích mimo Evropskou unii

Tento symbol je platný v Evropské unii. Chcete-li tento výrobek zlikvidovat, vyžádejte si potřebné informace o správném způsobu likvidace od místních úřadů nebo od svého prodejce.



Tento výrobek splňuje veškeré základní požadavky směrnice EU, které se na něj vztahují.

